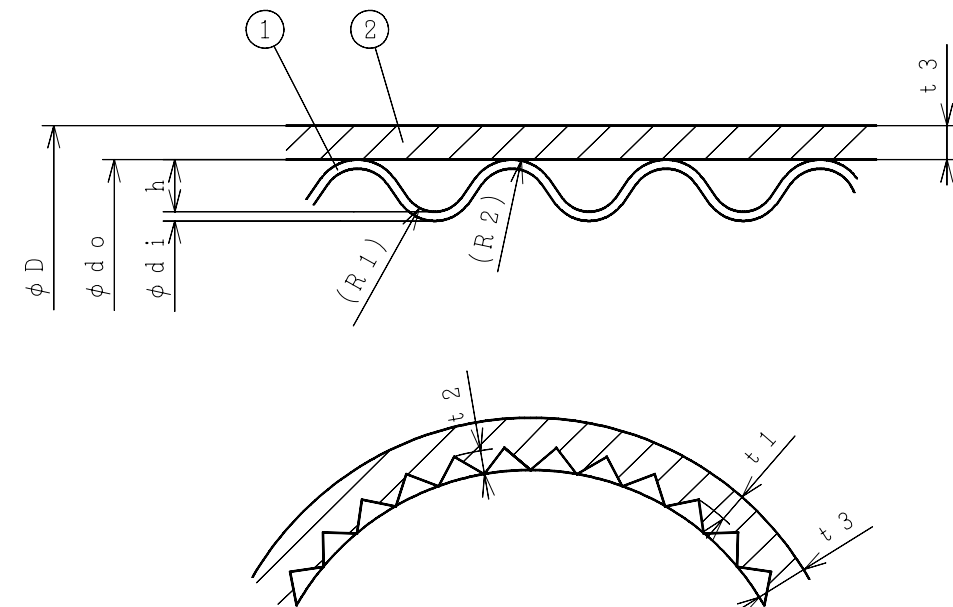
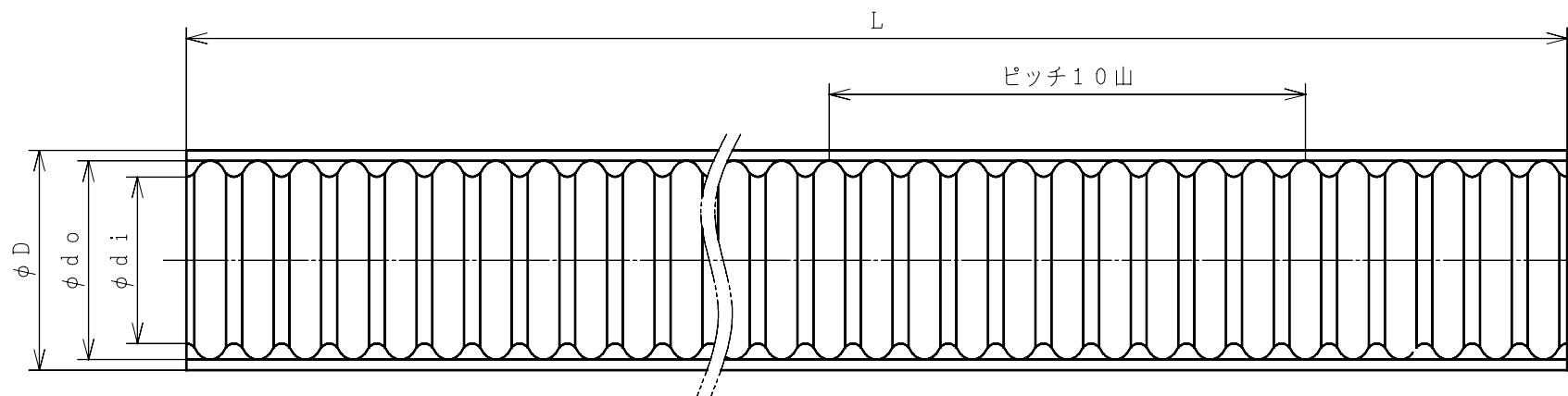


20-0970-125 鋼

記号	来 歴	年月日	氏名
△×5	山数変更	'98-8-17	藤吉
△×1	山数変更 (誤記訂正)	'08-8-22	猪谷



(mm)

呼び径	鋼帯厚さ	原 管					被 覆 管					全長 (単位:m) (L)
		外径 (do)	内径 (di)	ピッチ (P:10ピッチ)	山高さ (参考) (h)	波形 (参考) (R1) (R2)	被覆 (谷) 厚さ t1	山高さ (参考) t2	被覆厚さ (参考) t3	山数	外径 (D)	
8A	0.20 <sup>+0.020</sup>	11.5 <sup>+0.15</sup> <sub>-0.25</sub>	8.9 <sup>+0.30</sup>	33.0 <sup>+2.0</sup>	1.10	0.7 1.00	0.60 <sup>-0.1</sup>	0.15*1	0.75*2	△23山 <del>32山</del>	13.0 <sup>+0.2</sup> <sub>-0.4</sub>	30.0 <sup>-0</sup> 60.0 <sup>-0</sup>
10A	0.20 <sup>+0.020</sup>	14.2 <sup>+0.15</sup> <sub>-0.25</sub>	11.5 <sup>+0.30</sup>	34.0 <sup>+2.0</sup>	1.15	0.7 1.00	0.60 <sup>-0.1</sup>	0.15*1	0.75*2	△35山 <del>40山</del>	15.7 <sup>+0.2</sup> <sub>-0.4</sub>	30.0 <sup>-0</sup> 60.0 <sup>-0</sup>
15A	0.20 <sup>+0.020</sup>	18.4 <sup>+0.15</sup> <sub>-0.25</sub>	15.0 <sup>+0.30</sup>	38.0 <sup>+2.0</sup>	1.50	0.7 1.10	0.60 <sup>-0.1</sup>	0.15*1	0.75*2	△45山 <del>50山</del>	19.9 <sup>+0.2</sup> <sub>-0.4</sub>	30.0 <sup>-0</sup> 60.0 <sup>-0</sup>
20A	0.20 <sup>+0.020</sup>	24.2 <sup>+0.20</sup>	20.8 <sup>+0.40</sup>	42.0 <sup>+2.0</sup>	1.50	0.8 1.20	0.60 <sup>-0.1</sup>	0.15*1	0.75*2	△58山 <del>65山</del>	25.7 <sup>+0.2</sup> <sub>-0.4</sub>	30.0 <sup>-0</sup> 60.0 <sup>-0</sup>
25A	0.25 <sup>+0.025</sup>	30.8 <sup>+0.25</sup>	25.0 <sup>+0.50</sup>	60.0 <sup>+2.0</sup>	2.65	1.1 1.60	0.60 <sup>-0.1</sup>	0.15*1	0.75*2	△72山 <del>77山</del> <del>80山</del>	32.3 <sup>+0.2</sup> <sub>-0.4</sub>	30.0 <sup>-0</sup> 60.0 <sup>-0</sup>
32A	0.25 <sup>+0.025</sup>	38.8 <sup>+0.30</sup>	32.0 <sup>+0.50</sup>	70.0 <sup>+3.5</sup>	3.15	1.5 1.95	0.60 <sup>-0.1</sup>	0.15*1	0.75*2	100山	40.3 <sup>+0.5</sup>	30.0 <sup>-0</sup>

注記)

- \*1: 被覆の山高さは、通気性能を満たすことが出来る高さとする。
- \*2: 被覆の最大厚さは被覆管の外径 (D) 許容差内に止めて、原管の最小外径 (do) をキープした厚さとする。

2	被 覆		PVC	
1	フレキ管		SUS304	
品番	品 名	数量	材質	備 考
製図	藤吉	97-1-20	フレキシブル管 漏れ発見機能型 8A~32A	
重計				
写図	黒田久	97-1-20		
審 査	荒 木 徳 認	08.8.23	08.8.23	
日立金属株式会社 桑名工場			縮尺	第三角法
			図番	G21-0970-02